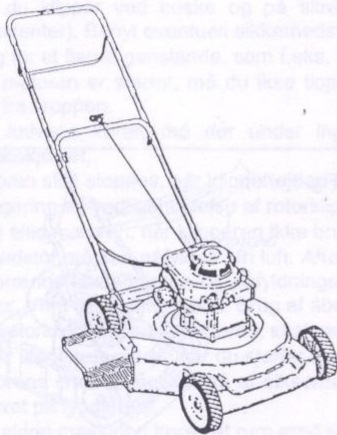


BETJENINGSVEJLEDNING

RAPID 20



Bemærk !

Før motoren startes, bedes du gennemlæse instruktionsbogen for motoren.

Husk påfyldning af olie før start !

Kære kunde !

Vi ønsker dig tillykke med din **Rapid plæneklipper**.

Denne betjeningsvejledning skal gøre dig bekendt med anvendelse af din plæneklipper, så du får det optimale udbytte af den. Da der løbende foretages produktudvikling på Rapid plæneklippere, kan det forekomme, at denne betjeningsvejledning på visse områder ikke stemmer overens med din plæneklipper. Det kan både være tekst og billeder, som ikke passer helt nøjagtigt til din model. Vi beder dig være opmærksom på dette.

Garantibestemmelser

- Der ydes 2 års garanti på din Rapid plæneklipper.
- Garantien omfatter materiale- og/eller fabrikationsfejl.
- Der ydes ikke garanti for skader opstået pga. slid, samt dårlig behandling og manglende vedligeholdelse.
- Garantien dækker ikke rensning af brændstofsystemet, udskiftning af startsnor og startfjeder, idet disse er indbefattet af naturligt slid.
- Garantien dækker ikke, hvis der er anvendt uoriginale reservedele.
- Udgifter til eventuel transport, samt rengøring af maskinen, vil ske for købers regning.
- Hvorvidt en sag er en garantisag eller ej, afgøres i hvert tilfælde af et autoriseret serviceværksted.
- Din købskvittering er gældende som garantibevis, hvorfor den altid bør gemmes. Der leveres ikke separat garantibevis til din Rapid plæneklipper.

HUSK: Ved køb af reservedele samt ved enhver anmodning om garantireparation, skal motornummer og modelbetegnelse opgives !

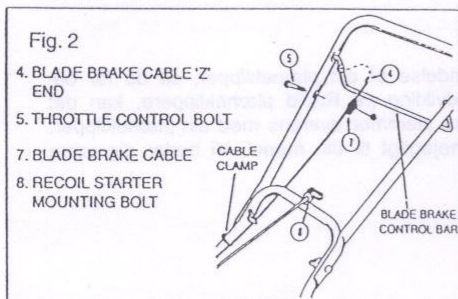
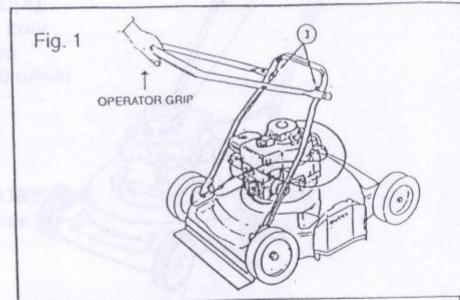
Monterings- og betjeningsvejledning

Din Rapid plæneklipper er fremstillet i henhold til de seneste sikkerhedsspecifikationer. Disse omfatter et knivbremsesystem, der standser motor og kniv på 5 sekunder, når knivbremsen aktiveres. Enhver sikkerhedsforanstaltning er kun effektiv, når den bliver fulgt nøjagtigt. Følg nedenstående beskrivelse nøje, når du monterer din Rapid plæneklipper.

Bemærk: Der er ikke gasregulering på denne model

Montering af håndtag

- Sæt det nederste håndtag fast med de medfølgende splitter (billednr. 2). Løft dernæst det øverste håndtag (billednr. 1) op i rette position. Nu behøver du blot at stramme de 2 vingemøtrikker (billednr. 3), som holder øverste og nederste håndtag sammen.

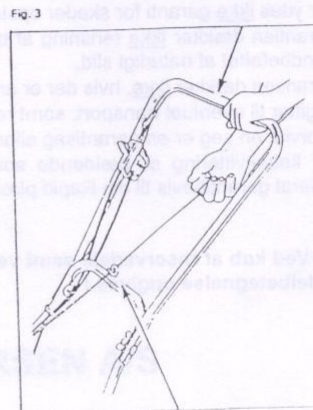


Montering af kabler

- Kablet til knivbremsen skal følge gaskablet. Monter først kablet til knivbremsen (billednr. 4) i håndtaget. Derefter monteres bolten (billednr. 5) igennem det øverste håndtag og knivbremsekabel (billednr. 7) Til sidst monteres starthåndtaget (billednr. 8) på nederste håndtags tværstykke.

Start af motor

- Træk håndtaget (billednr. 2), der løsner knivbremsen, ind til styrehåndtaget, og træk i startsnoren (billednr. 8).
- Håndtaget (billednr. 2) skal være trukket ind til styrehåndtaget, så længe der arbejdes med maskinen. Slippes håndtaget, stopper motoren (og dermed også knivene) i løbet af 5 sekunder.



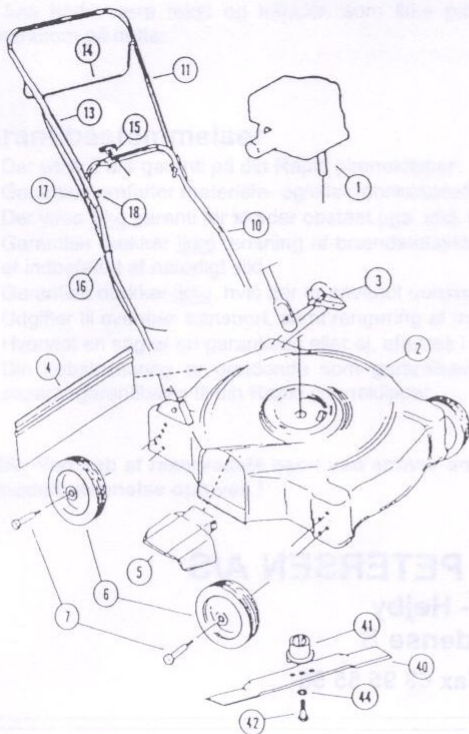
TEXAS ANDREAS PETERSEN

Krøllan 2 - Højby
DK-5260 Odense S

Tlf. 63 95 55 55 - Fax 63 95 55 58

▲ Sikkerhedsforskrifter

- Unge under 18 år, må ikke benytte rotorklipperen.
- Benyt altid stramtsiddende fodtøj under klipningen.
- Sørg for, at eventuelle tilskuere er mindst 5 meter væk fra det sted, hvor du arbejder med maskinen.
- Når du klipper ved buske og på skråninger, kræves der speciel forsigtighed (f.eks. klipning langs græskanter). Benyt eventuelt sikkerhedsfodtøj.
- Sørg for at fjerne genstande, som f.eks. sten og grene fra græsplænen, før du klipper den.
- Når motoren er startet, må du ikke tippe rotorklipperen fremover. Tip den bagover, så knivene vender bort fra kroppen.
- Når knivene kører, må der under ingen omstændigheder stikkes hænder eller fødder ind under klippeskjoldet.
- Motoren skal stoppes, når klippehøjden justeres.
- Rengøring og vedligeholdelse af rotorklipperen, må kun foretages, når motoren er stoppet.
- Stop altid motoren, når klipperen ikke bruges.
- Brændstof må kun påfyldes i fri luft. Aftør spildt brændstof før maskinen startes. Gå mindst 3 meter væk fra brændstofbeholderen og påfyldningsstedet, før maskinen startes. Fyld aldrig brændstof på en varm motor. Vent til den er afkølet. Brug af åben ild i nærheden af påfyldningsstedet er forbudt.
- Når rotorklipperen transporteres, skal motoren være stoppet, og knivene stå stille.
- Berør aldrig tændrøret, når du starter maskinen eller arbejder med den.
- Motorens omdrejningstal må af sikkerhedsmæssige grunde aldrig overskride det omdrejningstal, der er angivet på typeskiltet.
- Lad aldrig maskinen køre i et rum med dårlig ventilation.
- Vær sikker på, at kniven er ordentlig fastspændt, før du starter klipningen. Brug altid arbejdshandsker, når du arbejder med kniven.
- Slibning af kniven skal være ensartet (begge sider slibes), for at undgå vibrationer i klipningen. Er kniven stødt på en forhindring, bør du lade en fagmand efterse den. Har kniven fået beskadigelser, kan det betale sig at udskifte den med en ny.
- Benyt kun originale Rapid reservedele.



REF NO.	PART NO.	DESCRIPTION
1	—	Engine (See Engine Manual)
2	2210	Base, 20"
3	2208	Handle Bracket (L&R)
4	2368	Rear Deflector
5	2335	Chute Deflector
6	729	Wheel, 6" Poly
7	431	Axle
10	2447	Handle, Lower
11	2449	Handle, Upper
13	2534	Control Cable, Blade Brake
14	2303	Control Bar, Blade Brake
15	2399	Recoil Starter Mounting Bolt
16	2291	Cable Tie
17	1030	Pivot Bolt
18	2148	Wing Nut
40	2341	Blade, 20"
41	2515	Blade Adapter (1 3/4")
42	71	Blade Bolt (3/8" x 2") H T
44	117	Lockwasher
60	2518	Safety Information Decals

Typeattest for Rapid plæneklippere

Andreas Petersen Højby ApS attesterer, at følgende plæneklipper:

Mærke:	Rapid 20
Type:	Rotorklipper
Motor:	Forbrændingsmotor
Modelbetegnelse:	99-9720

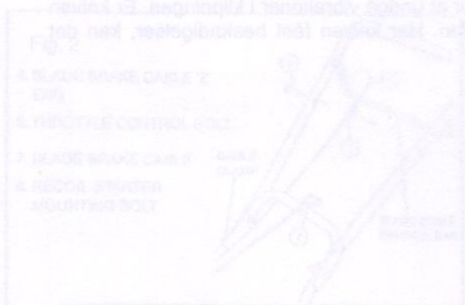
er i overensstemmelse med specifikationerne i Rådets direktiv 84/538/EØF.

Garanteret lydeffekt:	96 dB(A)
Skærets art:	Fast kniv
Skærebredde:	50 cm
Skærets omdrejningshastighed:	3.200 o/min

Udfærdiget i Odense, den 1. november 1989.

ANDREAS PETERSEN HØJBY ApS
Knullen 2 - 5260 Odense S

Verner Hansen



Start af motor

- Træk håndtaget (1) ud af låst position og tryk på det ned.
- Håndtaget (1) skal være i den nedre position for at starte motoren.
- Tryk på startknappen (2) og hold den trykket, indtil motoren starter.

TEXAS ANDREAS PETERSEN A/S

Knullen 2 - Højby
DK-5260 Odense S

Tlf. 63 95 55 55 - Fax 63 95 55 58